

Hur ordnar jag vattenmätarplats?

- för vattenmätare qn 2,5

För att skydda vattenmätaren och för att det ska vara enkelt att byta den ska utrymmet där mätaren sitter utformas enligt våra anvisningar.

Fastighetsägaren ska enl. ABVA 07 (Allmänna bestämmelser för användande av Stenungsunds kommuns allmänna vatten- och avloppsanläggning) sid 13-14 bekosta de anordningar som krävs för uppsättning av mätaren och för sammankopplingen av den med installationen i övrigt. ABVA finns att hämta digitalt på Stenungsunds kommuns webbplats. Arbetena ska utföras fackmannamässigt och enligt branschens regler.

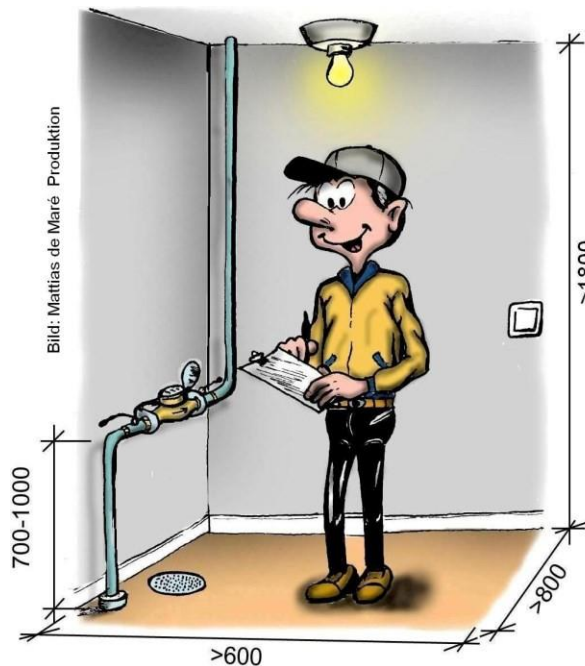
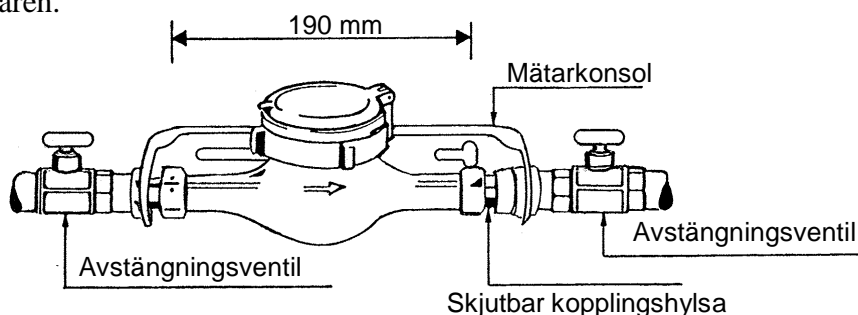
- Utrymmet ska vara låsbart.
- Belysning skall finnas.
- Utrymmet ska vara åtkomligt direkt utifrån eller placeras direkt innanför grundmur.
- Utrymmet skall skydda mätaren mot frysning, olämplig uppvärmning och yttre påverkan.
- Golv och närbeläget väggparti ska tåla spill och läckage av vatten. Placera därför lämpligast vattenmätaren i våtutrymme med golvbrunn. Det är vanligt med vattenmätarplats i tvätttrum eller grovkök. Har du källare kan du ha din vattenmätarplats där.
- Utrymmet måste vara väl ventilerat för att undvika kondens och mögel.

Du anordnar vattenmätarplatsen och sedan monterar vår personal vattenmätaren. Vattenmätaren tillhör huvudmannen och det är bara vår personal som får montera och kontrollera vattenmätaren samt öppna och stänga servisventilen i gatan.

Innan du kan få vattnet påsläppt ska du:

1. Montera vattenmätarkonsolen horisontellt som på bilden ovan. En mätarkonsol kan köpas i VVS-butiker eller via rörläggerifirmor.
2. Beställ uppsättning av vattenmätare hos vår Kundtjänst tel 0303-73 84 70 alternativt maila matarbyte@stenungsund.se, när mätarkonsolen är på plats.
3. Om du har haft egen brunn tidigare kontrollera att den är fränkopplad genom pluggning.

Mätarplatsen måste vara utförd enligt dessa anvisningar när vi kommer för att montera vattenmätaren.



Godkänd vattenmätarplats: Utrymme kring vattenmätaren, golvbrunn, belysning och vattenmätare med ventiler och konsoler.