



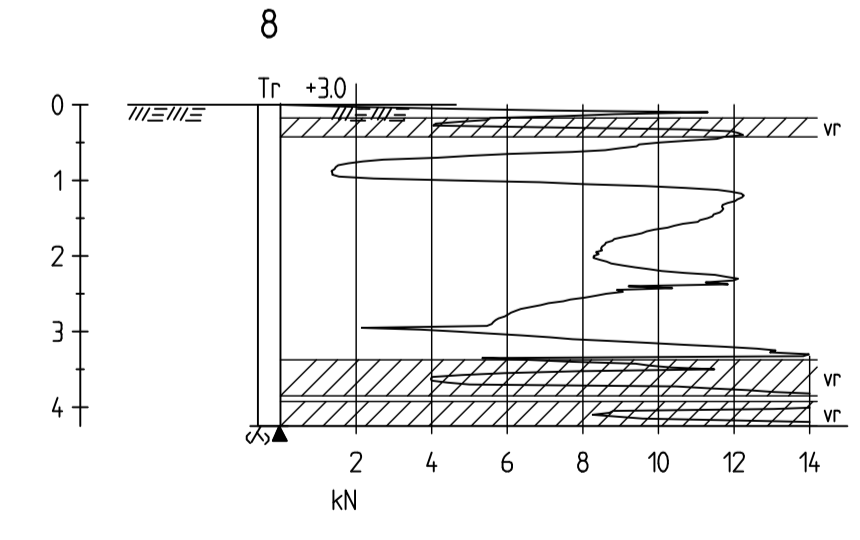
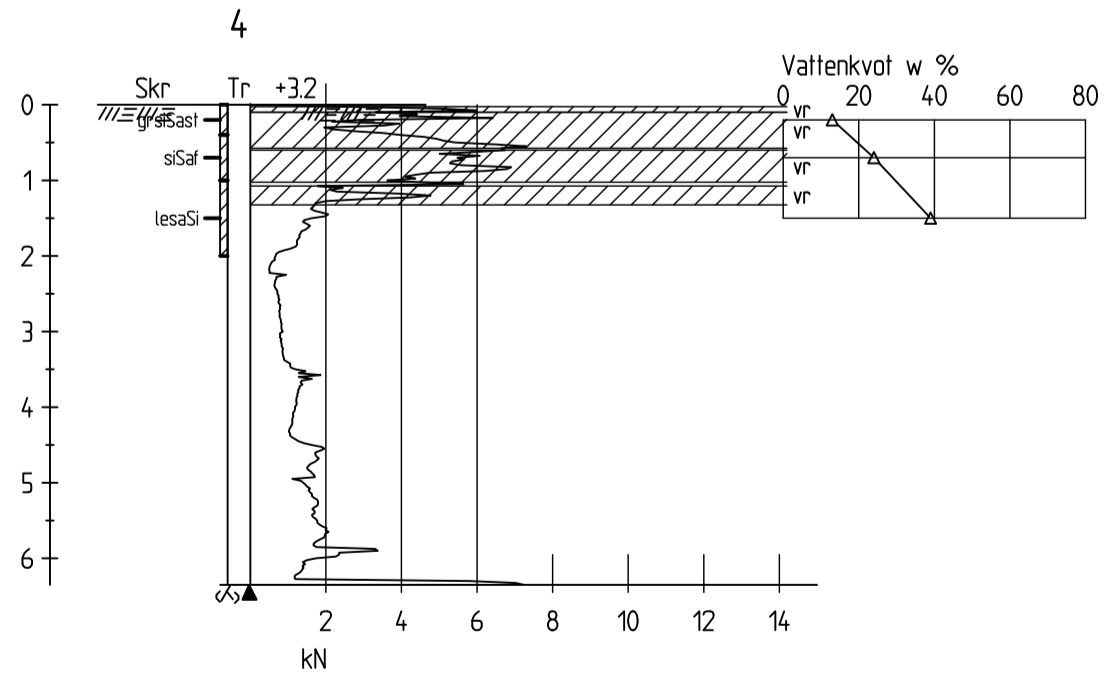
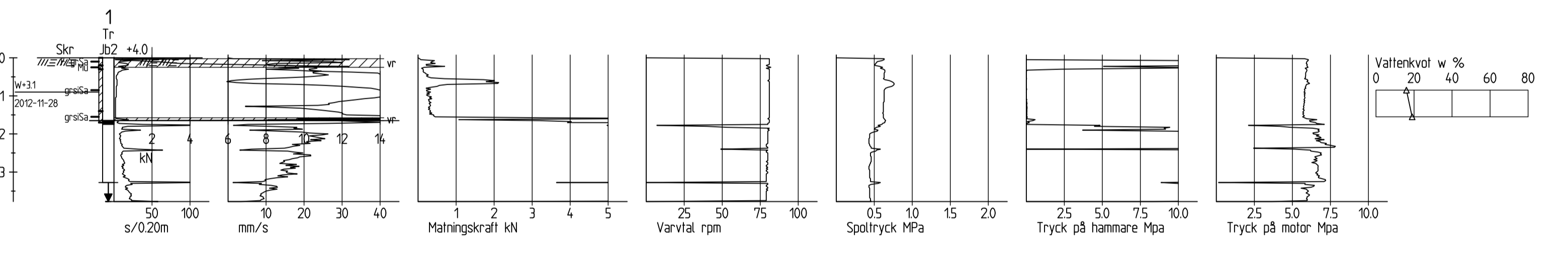
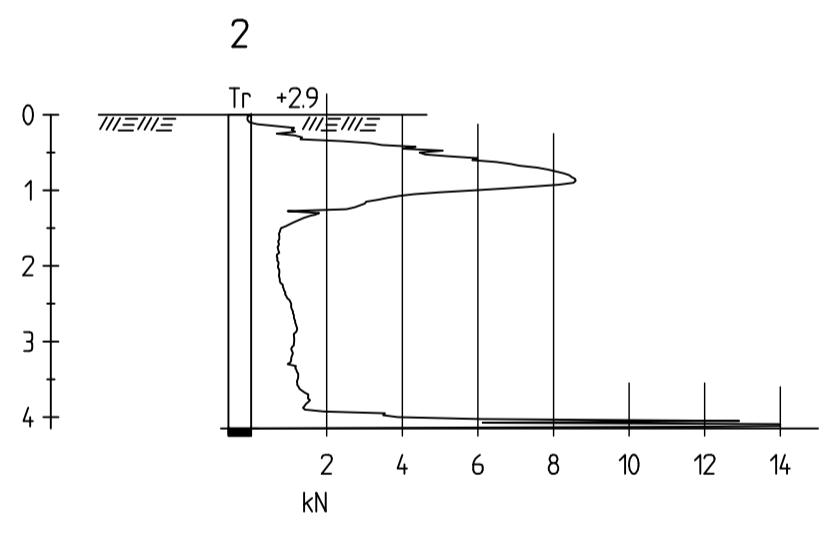
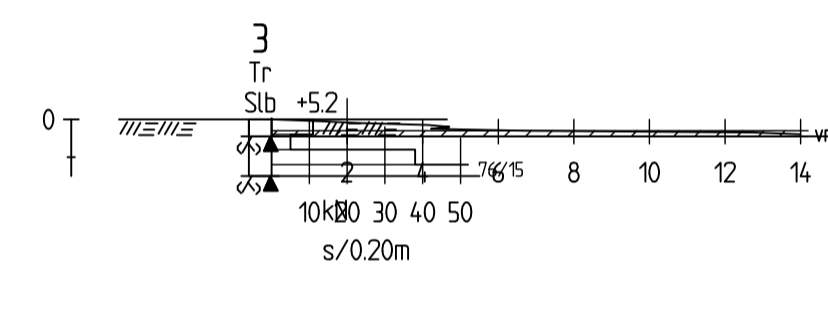
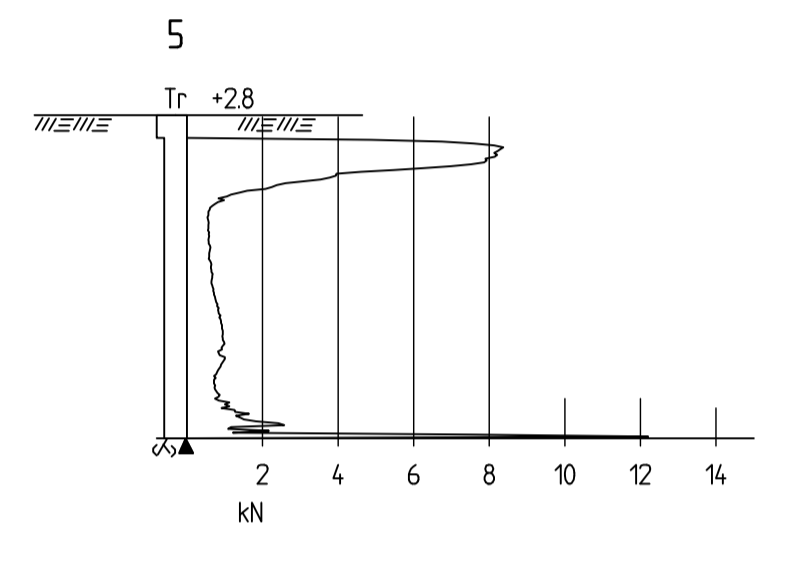
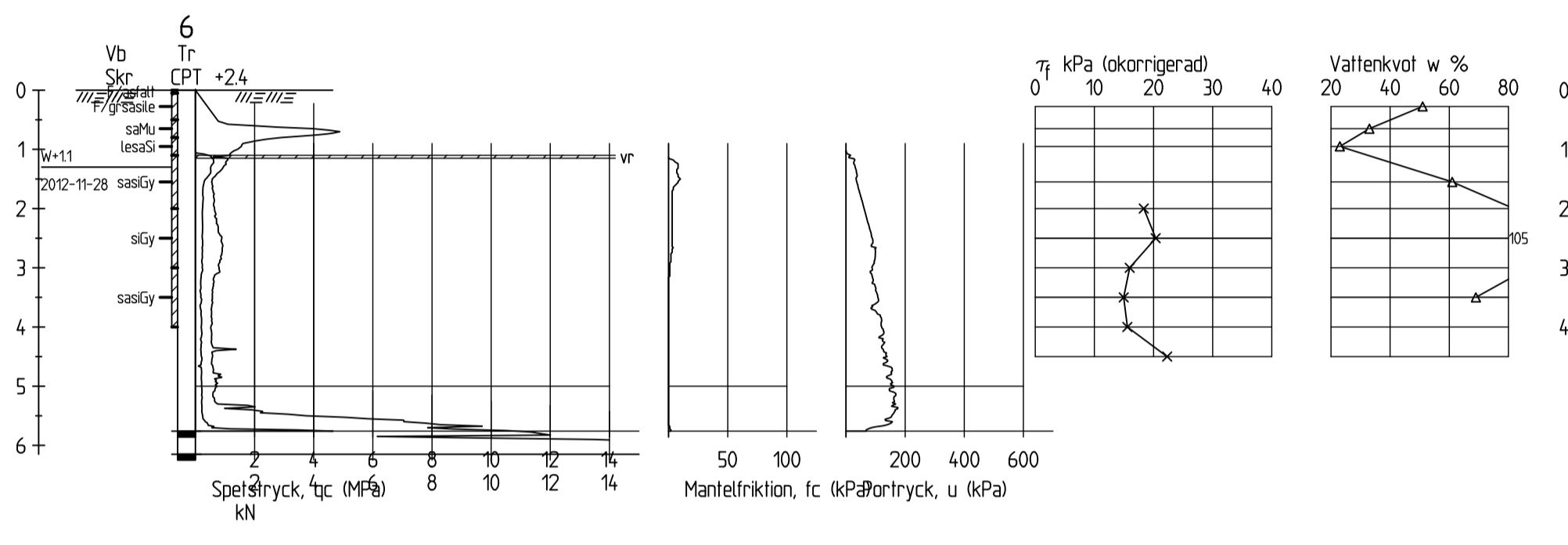
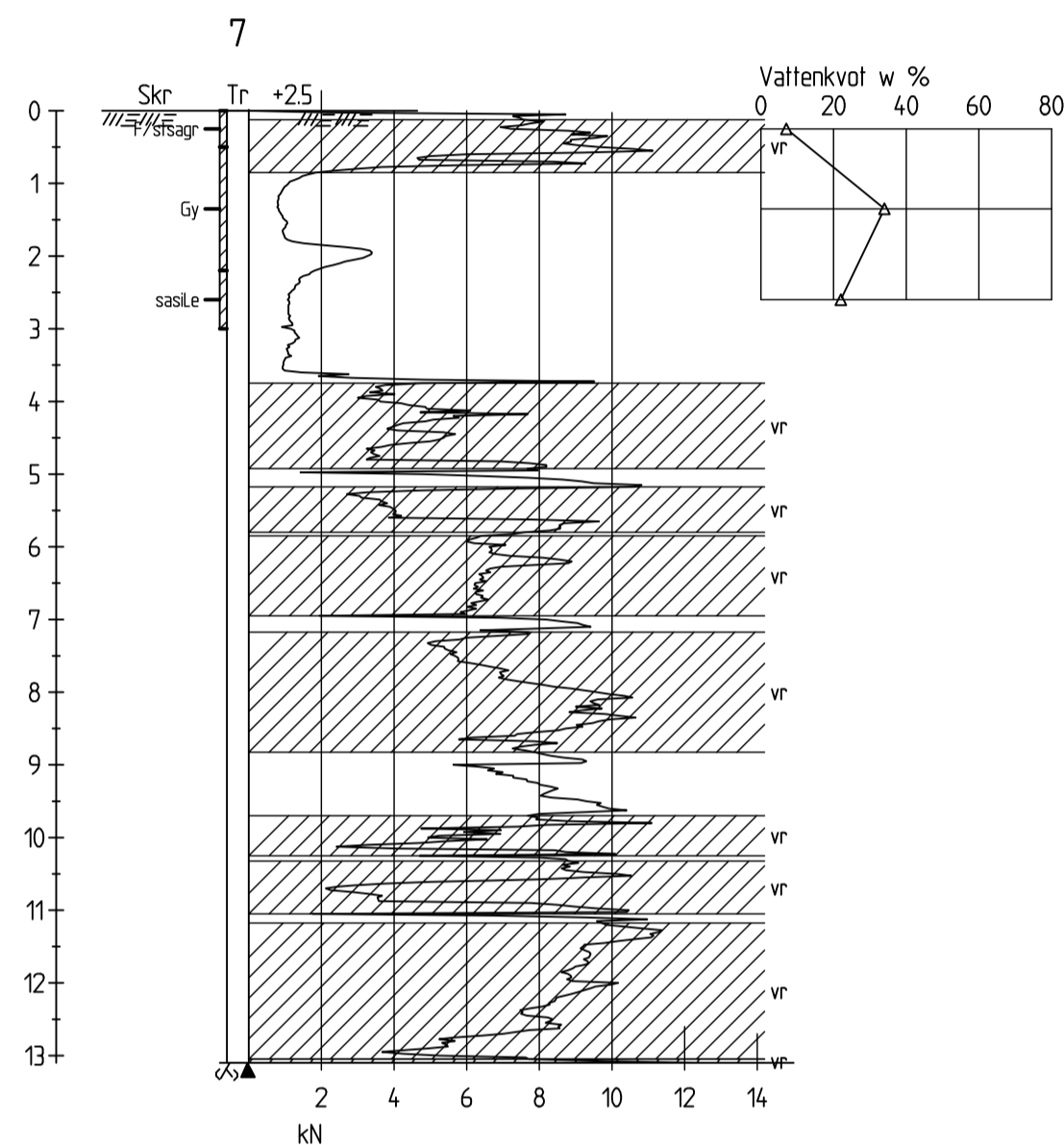
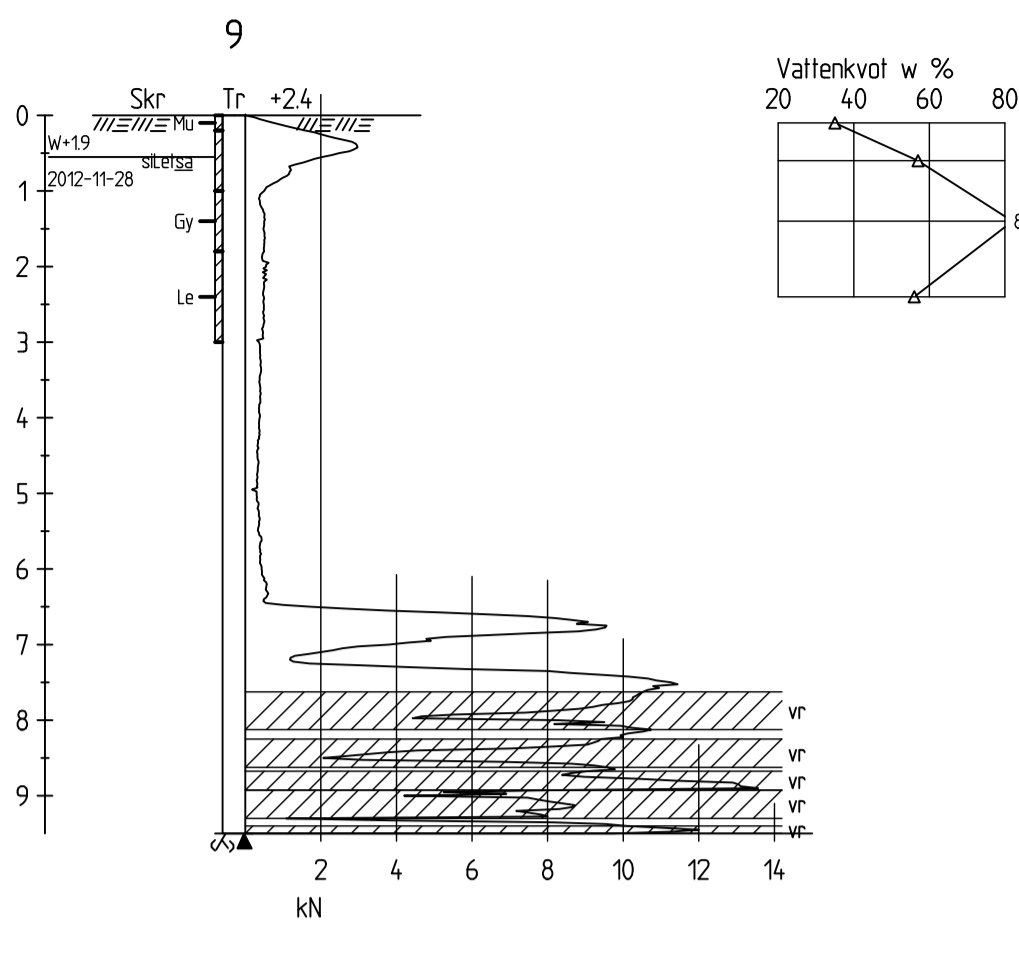
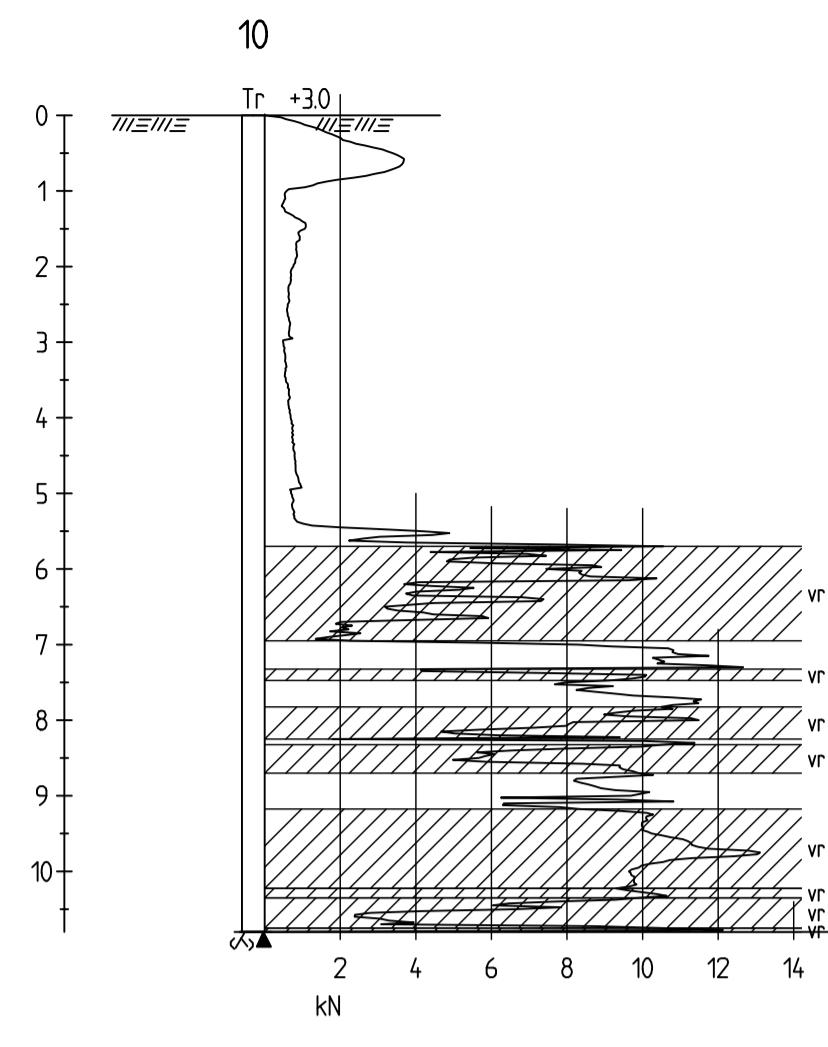
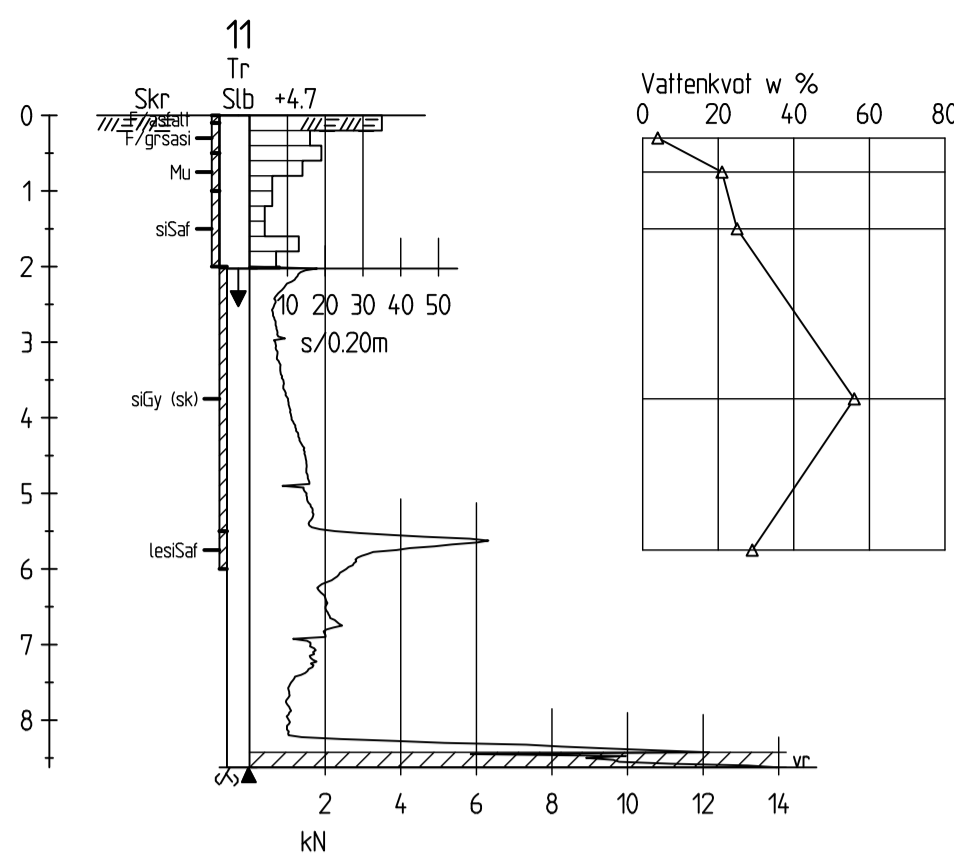
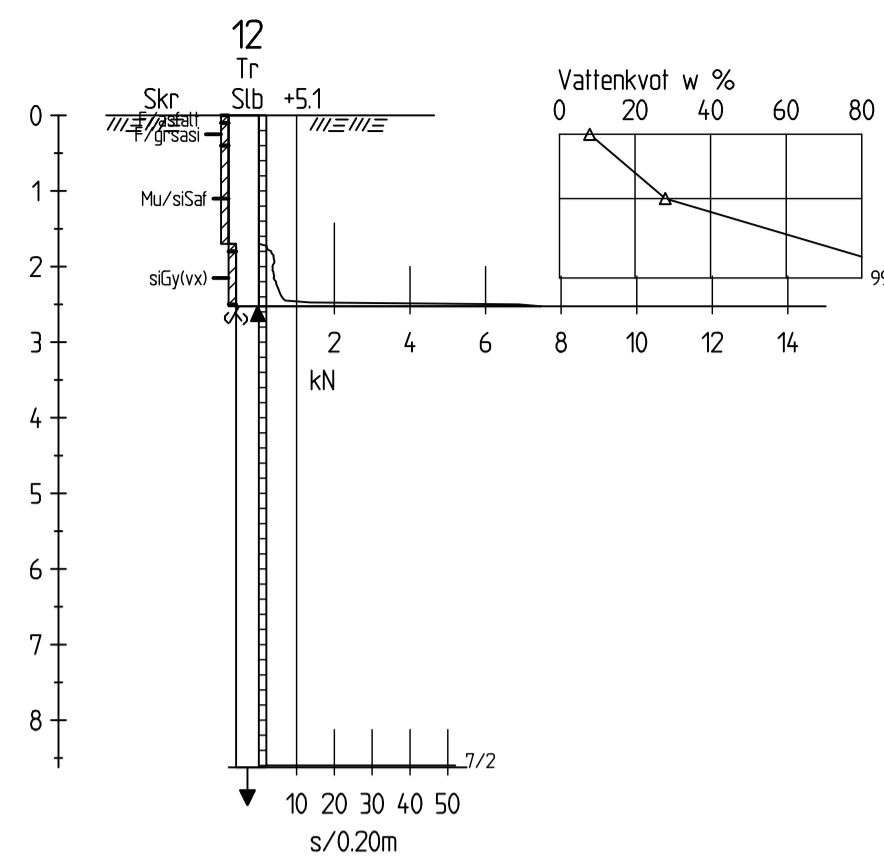
KOORDINATSYSTEM

KOORDINATSYSTEM: SWEREF 991200
 HÖJDSYSTEM: RH2000

BETECKNINGAR

RITNINGEN GÄLLER ENDAST GEOTEKNISK
 INFORMATION FRÅN UTFÖRDA UNDERSÖKNINGAR
 BETECKNINGAR ENL. SGF/BGS BETECKNINGSBLAD
 VERSION 2001:2

| | | | |
|--|------------------------|-------------------------------------|---------------------|
|  www.eqcgroup.se | | CW Borgs väg Stenungsunds kommun | |
| | | Plan | KONSTR. RITAD |
| UPPDRAG NR 4012042 | RITAD AV M ISAKSSON | HANDLÄGGARE M ISAKSSON | SKALA 1:400 (A1) |
| DATUM 2012-12-11 | ANSVARIG M ISAKSSON | | RITN.-NR G0201 |
| GEOTEKNIK | | | REV. |



KOORDINATSYSTEM
HÖJDSYSTEM: RH2000

BETECKNINGAR
RITNINGEN GÄLLER ENDAST GEOTEKNISK
INFORMATION FRÅN UTFÖRDA UNDERSÖKNINGAR
BETECKNINGAR ENL. SGF/BGS BETECKNINGSBLAD
VERSION 2001:2

| | | | | |
|-----------------------|------------------------|---------------------------|-------------------------------------|-------|
| www.eqcgroup.se | | | CW Borgs väg Stenungsunds kommun | |
| | | | KONSTR. | RITAD |
| UPPDRAG NR 4012042 | RITAD AV M ISAKSSON | HANDLÄGGARE M ISAKSSON | SKALA 1:100 (A1) | |
| DATUM 2012-12-11 | ANSVARIG M ISAKSSON | RITN.-NR G1301 | | REV. |
| GEOTEKNIK | | | | |