

## Källsby 1:1

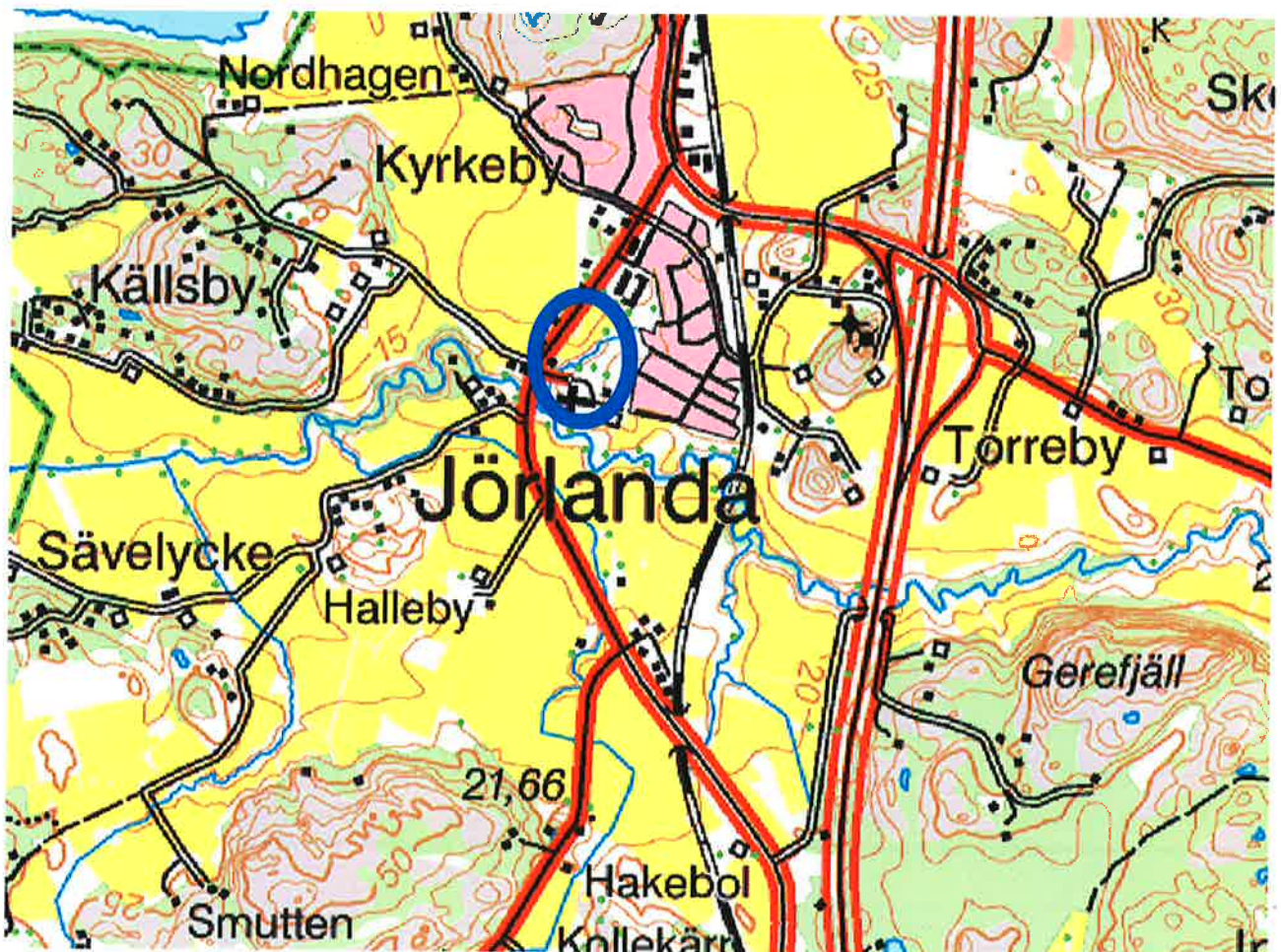
Jörlanda, Stenungsunds kommun  
Kontors- och personalbyggnad

## Geoteknik

Fält- och laboratorieresultat

# Rapport 2005-11-15

**Obs! Enbart undersökningsresultat !**



<b>Uppdragsgivare</b>	Solberga Kyrkliga Samfällighet, Jörlanda, Stenungsund
<b>Syfte</b>	Undersökningen syftar till att klarlägga jordlagerförhållanden för att kunna bedöma släntstabiliteten, lämplig grundläggning mm.
<b>Fältarbete</b>	<p>Fältarbetet har utförts under april 2005 och har omfattat:</p> <ul style="list-style-type: none"><li>• trycksondering i 8 punkter</li><li>• vingprovning typ Nilcon i 3 punkter</li><li>• upptagning av störda jordprover med 100 mm skruvprovtagare i 3 punkter</li><li>• installation av öppna rör med filterspets nedförda till friktionsjord under leran i 2 punkter, avlästa vid 2 resp 13 tillfällen (mätning har utförts under april - november 2005)</li></ul> <p>Fältarbetena har utförts med bandvagn Geotech 604D. Vid sonderingarna har 22 mm stål och vriden spets använts. Maximal tryckkraft har varit 6 à 7 kN. För att erhålla större nedträngning har stålen vridits, när enbart tryckning ej varit tillräckligt.</p>
<b>Laboratoriearbete</b>	Laboratoriearbetet som utförts på vårt geotekniska laboratorium har omfattat bestämning av jordart och vattenkvot på de störda proverna. På utvalda prov har även konflytgränsen bestämts.
<b>Utsättning</b>	Utsättning har gjorts från en befintlig byggnad.
<b>Inmätning</b>	Inmätning i plan och höjd har utförts av samtliga undersökningspunkter med totalstation Geodimeter 140 och Geodos. Polygonpunkternas läge och koordinater har erhållits från Stenungsunds kommun. Utgångspunkt i höjd har varit pp 301400 med nivån +15.967 i höjdsystem RH 00. Koordinatsystemet i plan är lokalt.
<b>Utvärdering</b>	Utvärderingar, bedömningar, stabilitetsberäkningar mm. avses att redovisas i ett separat PM.



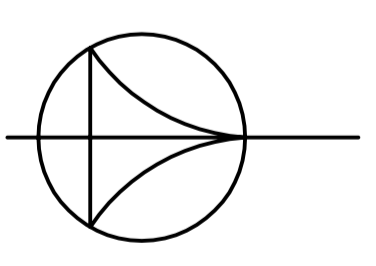












ANN.  
 BETECKNINGAR ENL. SGF-BLAD 1-4  
 KOORDINATSYSTEM:  
 I PLAN LOKALT  
 I HÖJD: RH 00

BETÄN	ANMÄRKNING	STAD	DATUM

**KÄLLSBY 1:1**  
 JÖRLANDA, STENUNGSUNDS KOMMUN

PLANERAD BYGGNAD  
 GEOTEKNISK UNDERSÖKNING  
 PLAN

STAD	TÄVLING	STYCKENUMMER	RIKSKOD
2005-11-15	U05030		G1

**bohussgeo** Bohusgårds AB  
 Bostängsgatan 76, 451 50 BODEVÄLLA TEL. 0522-344 59

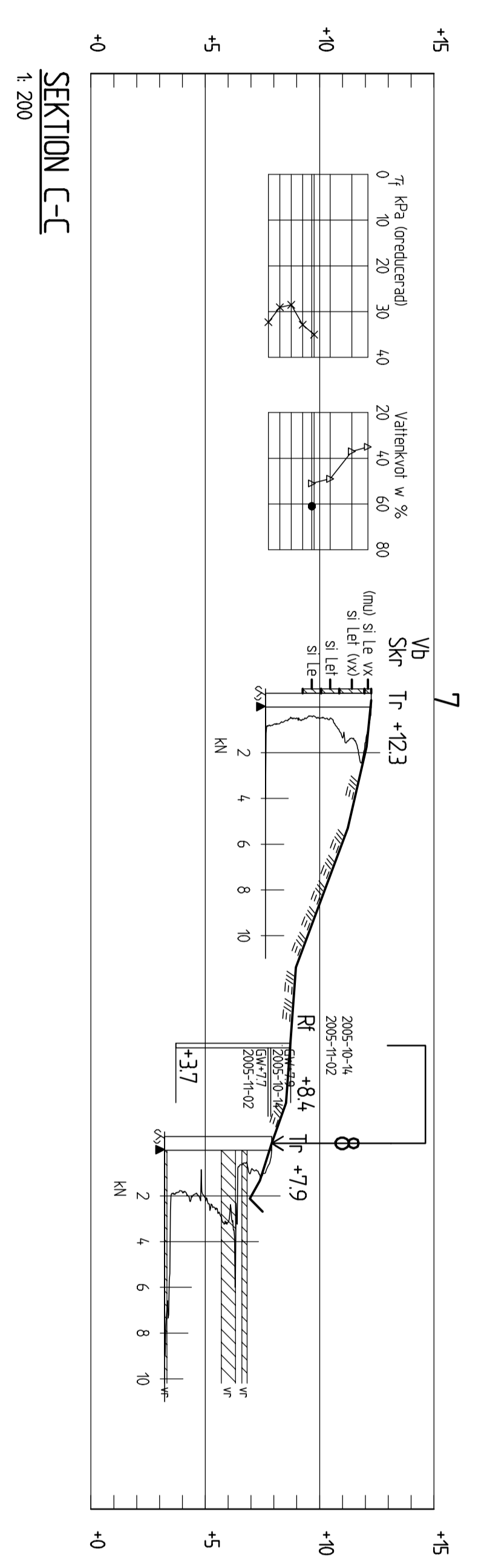
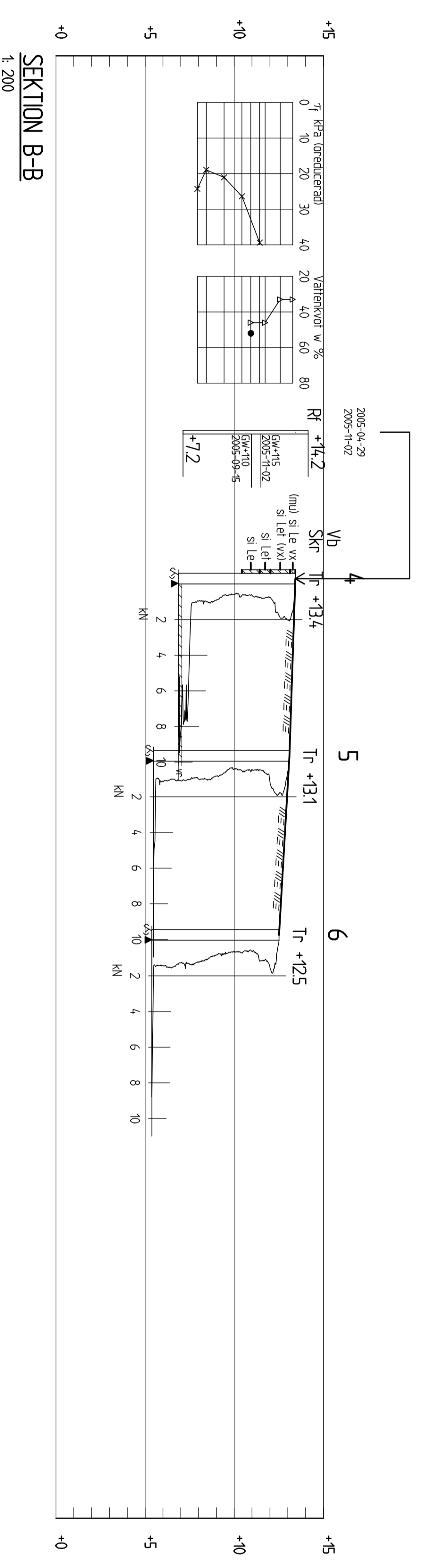
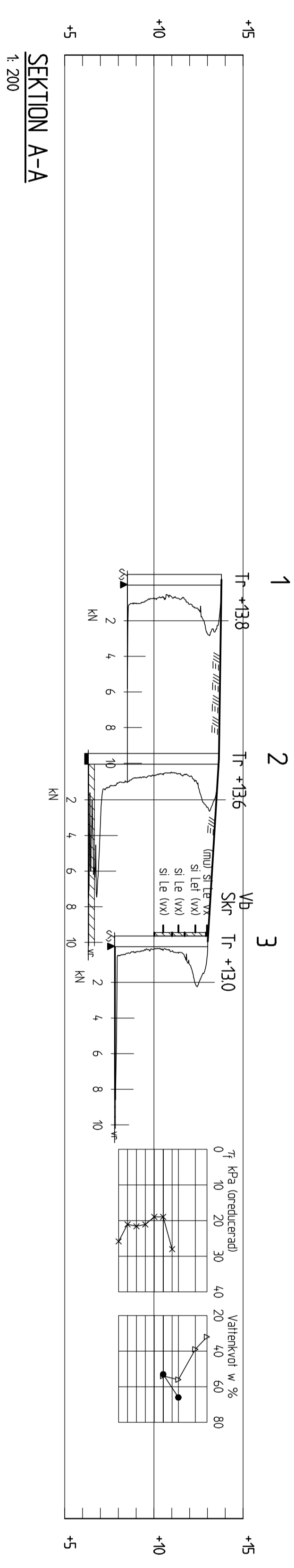
SEKOND  
 LARS SJÖSTRÖM  
 ÖVERSEDD

TEKNIKLEDARE  
 T Thor-Erik  
 BERGSTRÖM

AVVIKELSELEDARE  
 Bengt Lehting

SKALA 1:500





ANK  
BETECKNINGAR ENL SGF-BLAD 1-4

		Bohusegeo AB Besöksväg 16, 431 50 ÖDEBYLÅLA, TEL. 0522-944 59	
RITAD	ALF LARSSON	KÄLLSBY 1:1	
DRAGONÖR	ANDERS JOHANSSON	JÖRLANDA, STENUNGSUNDS KOMMUN	
HANDTÄGNAD	T. Thörén	PLANERAD BYGGNAD	
ANVÄNDNING	Bengt Lékning	GEOTEKNISK UNDERSÖKNING	
SEKTIONER		SKALA 1:200	
TITEL	2005-11-15	PROJEKT	U05030
		RETNINGSOMRÅDE	G2